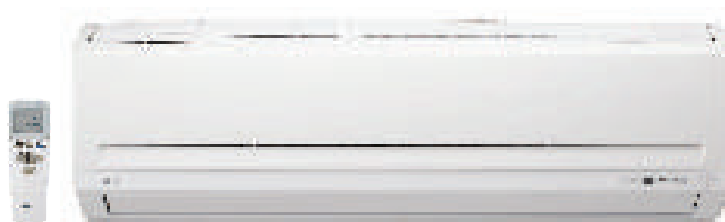


- Jet Cool
- Controlo Remoto Sem Fios
- Desumidificação Saudável



K09AH (N41) / K12AH (NE0) K18AHP (N51)



Modelo	UNIDADE INTERIOR		K09AH N41	K12AH NE0	K18AHP N51	
	UNIDADE EXTERIOR		K09AH U41	K12AH UE0	K18AHP U51	
Capacidade de	(Min/Nominal/Máx)		W	2,785	3,519	5,337
Arrefecimento			Btu/h	9,500	12,000	18,200
Capacidade de	(Min/Nominal/Máx)		W	2,873	3,753	5,718
Aquecimento			Btu/h	9,800	12,800	19,500
Consumo	Arrefecimento	W	866	1,090	1,820	
	Aquecimento	W	841	1,100	1,950	
Corrente Absorvida	Arrefecimento	A	4.0	5.0	8.2	
	Aquecimento	A	4.0	5.1	8.9	
Alimentação Eléctrica	ø,V, Hz		1,220-240,50	1,220-240,50	1,220-240,50	
E.E.R	Arrefecimento	W/W	3.21	3.23	2.93	
C.O.P	Aquecimento	W/W	3.42	3.41	2.93	
Classe de Eficiência Energética	Arref./Aquec.		A/B	A/B	C/D	
Nível de Ruído (Pressão Sonora, 1m)	Interior(A/M/B/Sleep)	dB(A)±3	35/33/30	39/35/32	40/37/33	
	Exterior, Máx	dB(A)±3	47	49	54	
Caudal de Ar	Interior, Máx	m³/h	408	540	780	
	Exterior, Máx	m³/h	1500	1500	2520	
Taxa de Desumidificação			l/h	1.2	1.5	2.5
Carga de Refrigerante (R410A) (a 7,5m)			g	930	930	1,270
Ligações de tubagem	Líquido	mm(polegadas)	6.35(1/4)	6.35(1/4)	6.35(1/4)	
	Gás	mm(polegadas)	9.52(3/8)	12.7(1/2)	12.7(1/2)	
Dimensões (L*A*P)	Interior	mm	840x270x180	911x282x172	1,082x297x223	
	Exterior	mm	770x540x245	770x540x245	870x655x320	
Peso	Interior	kg	7	7	11.6	
	Exterior	kg	36	25	59	

Nota: Devido à nossa política de inovação especificações poderão ser alteradas sem aviso prévio.

Exterior



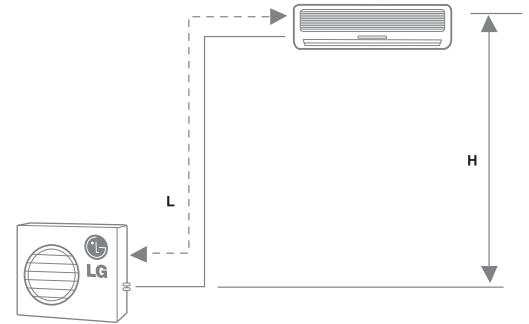
2.8kW



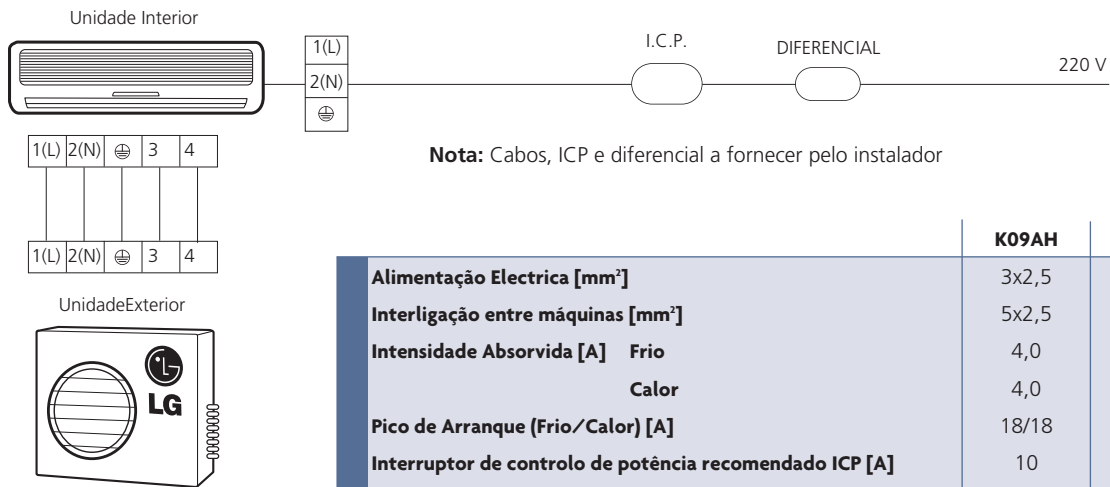
3.6kW

Especificações para instalação

Esquema Frigorífico



	K09AH	K12AH	K18AHP
Comprimento máximo L [m]	15	15	15
Desnível máximo H [m]	7	7	7
Diametro de tubagem (Liq./Gás) [pol.]	1/4 3/8	1/4 1/2	1/4 1/2
Carga adicional de refrigerante (mais de 5m) [g/m]	20	20	20



	K09AH	K12AH	K18AHP
Alimentação Electrica [mm²]	3x2,5	3x2,5	3x2,5
Interligação entre máquinas [mm²]	5x2,5	5x2,5	5x2,5
Intensidade Absorvida [A]			
Frio	4,0	5,0	8,2
Calor	4,0	5,1	8,2
Pico de Arranque (Frio/Calor) [A]	18/18	24/24	38/38
Interruptor de controlo de potência recomendado ICP [A]	10	10	15

Limites de Funcionamento

